



(12) 发明专利申请

(10) 申请公布号 CN 112471859 A

(43) 申请公布日 2021.03.12

(21) 申请号 202110000938.3

(22) 申请日 2021.01.07

(71) 申请人 上海超高环保科技股份有限公司
地址 200942 上海市宝山区盛桥钱陆路399号

(72) 发明人 张勇 刘洋

(74) 专利代理机构 上海明成云知识产权代理有限公司 31232

代理人 常明

(51) Int. Cl.

A47G 19/22 (2006.01)

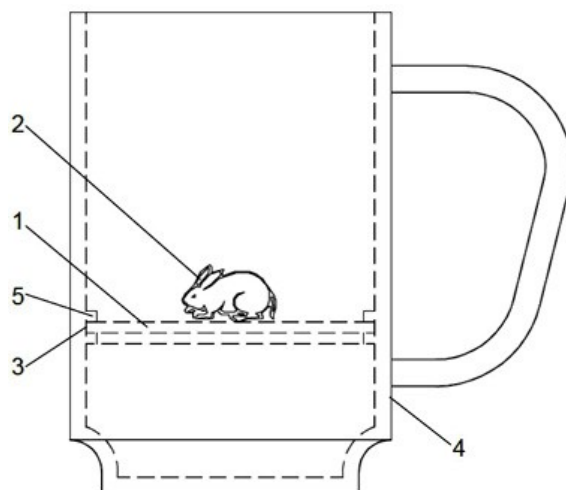
权利要求书1页 说明书3页 附图1页

(54) 发明名称

生肖钾杯过滤茶水缓释装置制作方法

(57) 摘要

本发明涉及一种生肖钾杯过滤茶水缓释装置制作方法,先将配比好的含钾原料加入适量的水进行融合、和料、充分搅拌、反复搓揉,并锤敲至细腻均匀呈粘性状时备用;将粘性状含钾材料塞进挤出机的料筒内旋出带孔的含钾棒料,棒料经切削、烘干形成带有微孔结构的圆形状膜压片备用;再取粘性状含钾材料填充进模具内制成立体型的生肖,将生肖粘接在膜压片中央用作提手,膜压片边缘预设槽口,同时在钾杯杯体下部内壁设置双层凸块以夹住膜压片;然后将膜压片阴干后放进烧结炉,烧结成带有生肖柄的膜压片,膜压片与钾杯结合形成过滤茶水与钾水缓释的装置。使用钾杯浸泡茶水时,将膜压片压住茶叶过滤出不含茶叶的清茶水和含钾水。



1. 一种生肖钾杯过滤茶水缓释装置制作方法,其特征在於:先将配比好的含钾原料加入适量的水进行融合、和料、充分搅拌、反复搓揉,并锤敲至细腻均匀呈粘性状时备用;

将粘性状含钾材料塞进挤出机的料筒内,利用挤出机螺杆的推动力旋出带孔的含钾棒料,棒料经切削、烘干形成带有微孔结构的圆形状膜压片备用;

再取粘性状含钾材料填充进模具内制成立体型的生肖,再将制成的生肖粘接在带有微孔结构的圆形状膜压片中央用作提手的生肖柄,圆形状膜压片边缘预设数个膜压片槽口,同时在钾杯杯体下部内壁设置数个双层凸块以夹住圆形状膜压片;

然后将圆形状膜压片阴干后放进烧结炉,在烧结炉1000℃高温下烧结成带有生肖柄的圆形状膜压片,膜压片与钾杯结合形成过滤茶水与钾水缓释的装置。

2. 按权利要求1所述的生肖钾杯过滤茶水缓释装置制作方法,其特征在於:所述圆形状膜压片边缘预设三个或四个膜压片槽口。

3. 按权利要求1所述的生肖钾杯过滤茶水缓释装置制作方法,其特征在於:所述钾杯杯体下部内壁设置双层凸块的数量与膜压片槽口的数量相对应。

生肖钾杯过滤茶水缓释装置制作方法

技术领域

[0001] 本发明涉及含有常量与微量元素茶水的杯具过滤装置,特别涉及一种用于生肖钾杯可压滤茶叶、过滤茶水并缓释钾水的装置的制作方法。

背景技术

[0002] 钾是人体内第三丰富的矿物质,也是最重要的电解质之一,它有助于体液平衡,发送神经信号,调节肌肉收缩。钾可以调节细胞内适宜的渗透压和体液的酸碱平衡,参与细胞内糖和蛋白质的代谢,有助于维持神经健康、心跳规律正常,可以预防中风,并协助肌肉正常收缩;参与糖、蛋白质和能量代谢:糖原合成时,需要钾与之一同进入细胞,糖原分解时,钾又从细胞内释出;参与维持细胞内、外液的渗透压和酸碱平衡:钾是细胞内的主要阳离子,所以能维持细胞内液的渗透压。科学适当地补充钾元素,对于治疗严重高血压、中风、肌肉萎缩、心脏病、软骨病、甚至癌症都有作用。钾能支持心脏健康,还能防止肌肉痉挛,更能支持神经系统有助于调节肌肉收缩。因此,研发一种有效补充钾元素的保健品,它将促使该领域科研人员研发出新的科研成果。

[0003] 目前市场上没有补充钾的产品,人体内的钾主要来自食物,有豆类(如黑豆、菜豆、新鲜豌豆)、瘦肉、乳制品、蛋类、马铃薯、茶叶、葵花子、谷物、葡萄干、绿叶蔬菜(如菠菜、甜菜等)、水果(如香蕉、柑桔、柠檬、杏、梅、油桃)等。所以,如何研发出能够更好地促进人体对钾元素的吸收的滋补产品,成为科研人员亟待解决的问题。

[0004] 有鉴于此,研发一种服用方便、易于携带、能促进人体快速吸收的钾元素产品,并用杯具浸泡茶水时能在杯体底部压住茶叶、过滤出不含茶叶的清茶水和含钾水的装置成为该领域科研人员寻求的新目标。

发明内容

[0005] 本发明的任务是提供一种生肖钾杯过滤茶水缓释装置制作方法,将含钾原料制成粘性状含钾材料,再制作含钾棒料,棒料经切削、烘干形成带有微孔结构的圆形状膜压片,再取粘性状含钾材料制成立体型生肖,将制成的生肖粘接在膜压片中央作为提手柄,然后经高温烧结成生肖站立在膜压片上的过滤茶水缓释钾水的装置,解决了杯具浸泡茶水当喝水时茶叶会随茶水一起进入口中再回吐杯内从而造成对含有常量与微量元素茶水的污染问题。

[0006] 本发明的技术解决方案如下:

一种生肖钾杯过滤茶水缓释装置制作方法,先将配比好的含钾原料加入适量的水进行融合、和料、充分搅拌、反复搓揉,并锤敲至细腻均匀呈粘性状时备用;

将粘性状含钾材料塞进挤出机的料筒内,利用挤出机螺杆的推动力旋出带孔的含钾棒料,棒料经切削、烘干形成带有微孔结构的圆形状膜压片备用;

再取粘性状含钾材料填充进模具内制成立体型的生肖,再将制成的生肖粘接在带有微孔结构的圆形状膜压片中央用作提手的生肖柄,圆形状膜压片边缘预设数个膜压片槽

口,同时在钾杯杯体下部内壁设置数个双层凸块以夹住圆形状膜压片;

然后将圆形状膜压片阴干后放进烧结炉,在烧结炉1000℃高温下烧结成带有生肖柄的圆形状膜压片,膜压片与钾杯结合形成过滤茶水与钾水缓释的装置。

[0007] 所述圆形状膜压片边缘预设三个或四个膜压片槽口。

[0008] 所述钾杯杯体下部内壁设置双层凸块的数量与膜压片槽口的数量相对应。

[0009] 按本发明的一种生肖钾杯过滤茶水缓释装置制作方法,先将含钾原料制作成粘性状含钾材料备用,再制作含钾棒料,棒料经切削、烘干形成带有微孔结构的圆形状膜压片备用,再取粘性状含钾材料制成立体型各类生肖,然后将制成的生肖粘接在带有微孔结构的圆形状膜压片中央作为提手柄,阴干后经高温烧结成生肖站立在圆形状膜压片上的过滤茶水缓释钾水的装置。使用钾杯浸泡茶水时,将膜压片压住茶叶过滤出不含茶叶的清茶水和含钾水。

[0010] 由于日常泡制茶水时茶叶散布在杯具内,当喝水时茶叶会随茶水一起进入口中,再将茶叶回吐杯内,造成对含有常量与微量元素茶水的污染。采用本发明方法制作的生肖钾杯过滤茶水缓释装置,在钾杯内浸泡茶水时能压住茶叶使茶叶不会溢出,喝完茶水后可取出茶渣;缓释装置操作简单,使用方便,具备不烫手、免污染、易于携带、泡服方便、促进人体吸收钾元素的功能;泡服的富含钾元素茶水能促进人体快速吸收,促进人体健康,为日常补充微量元素保健产品的选用提供了新的选项,具有实际应用价值。

附图说明

[0011] 图1是按本发明的一种生肖钾杯过滤茶水缓释装置制作方法制成的生肖钾杯过滤茶水缓释装置连同钾杯的主视图。

[0012] 图2是按图1所示装置连同钾杯的俯视图。

[0013] 附图标记:

1为圆形状膜压片,2为生肖柄,3为膜压片槽口,4为钾杯,5为钾杯双层凸块。

具体实施方式

[0014] 下面结合附图和实施例对本发明作详细说明。

[0015] 参看图1和图2,本发明提供一种生肖钾杯过滤茶水缓释装置制作方法,具体制作过程是:先将配比好的含钾原料加入适量的水进行融合、和料、充分搅拌、反复搓揉,并锤敲至细腻均匀呈粘性状时备用。

[0016] 将粘性状含钾材料塞进挤出机的料筒内,利用挤出机螺杆的推动力旋出带孔的含钾棒料,棒料经切削、烘干形成带有微孔结构的圆形状膜压片1备用。

[0017] 再取粘性状含钾材料填充进模具内制成立体型的生肖。再将制成的生肖粘接在带有微孔结构的圆形状膜压片中央用作提手的生肖柄2。圆形状膜压片1边缘预设数个膜压片槽口3,同时在钾杯4杯体下部内壁设置数个钾杯双层凸块5,凸块与槽口互相配合用于膜压片压茶叶和取茶叶时的活动开关。

[0018] 如图1和图2中所示,圆形状膜压片1边缘可以预设三个或四个膜压片槽口3。钾杯杯体下部内壁设置双层凸块5的数量与膜压片槽口3的数量相对应。双层凸块5设置在距离钾杯杯体底部可放置茶叶的杯体下部位置,也就是留出茶叶的放置容积。

[0019] 然后将圆形状膜压片阴干后放进烧结炉,在烧结炉1000℃高温下烧结成带有各类生肖柄的圆形状膜压片,膜压片与钾杯结合构成过滤茶水与钾水缓释的装置。

[0020] 按本发明制作方法制成的生肖钾杯过滤茶水缓释装置在使用时,将圆形状膜压片放进钾杯内,使膜压片槽口穿过钾杯上层凸块,此时稍微转动膜压片,膜压片即被双层凸块夹住。使用钾杯浸泡茶水时,将膜压片压住茶叶不让茶叶溢出,喝茶水或倒茶水时可过滤出不含茶叶的清茶水和含钾水,喝完或倒完茶水后取出膜压片,再倒出茶渣。

[0021] 生肖钾杯过滤茶水缓释装置操作简单,使用方便,具备不烫手、免污染、易于携带、泡服方便、促进人体吸收钾元素的功能;泡服的富含钾元素茶水能促进人体快速吸收,促进人体健康,可用于日常补充微量元素,具有实际应用价值。

[0022] 当然,本技术领域内的一般技术人员应当认识到,上述实施例仅是用来说明本发明,而并非用作对本发明的限定,只要在本发明的实质精神范围内,对上述实施例的变化、变型等都将落在本发明权利要求的范围内。

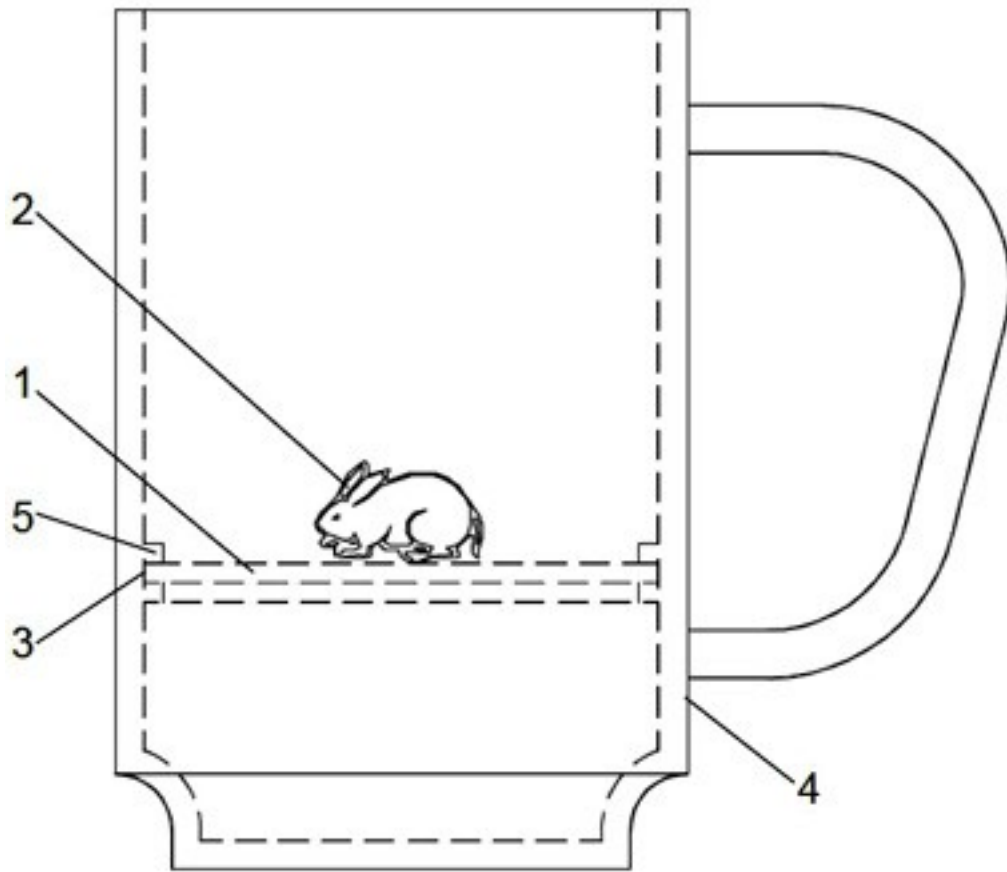


图1

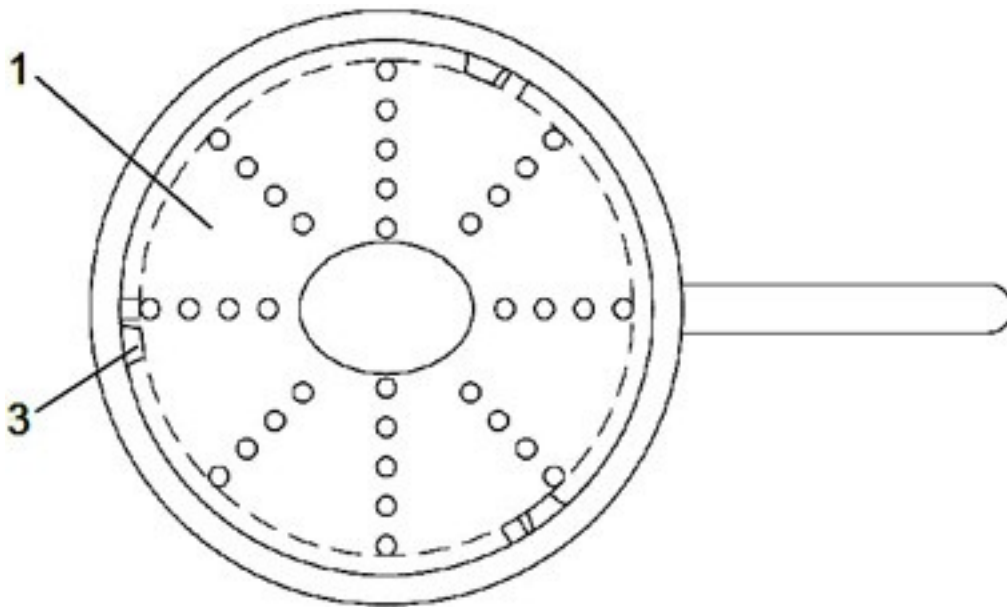


图2